

 **reellex**

**DVD-плеер  
DL-8010**



**DIVX** + **DVD  
VIDEO**

**РУКОВОДСТВО  
ПОЛЬЗОВАТЕЛЯ**

## СОДЕРЖАНИЕ

<b>ВАЖНАЯ ИНФОРМАЦИЯ</b> .....	2	Настройка ракурсов .....	11
Предупреждения .....	2	Язык меню .....	11
<b>БАЗОВАЯ ИНФОРМАЦИЯ</b> .....	3	Субтитры .....	11
Функции, поддерживаемые		Заставка .....	11
DVD дисками .....	3	HDCD .....	12
Согласование формата записи		Закладка .....	12
и формата телевизора .....	3	<b>НАСТРОЙКА ЗВУКА</b> .....	12
Использование диска .....	4	Настройка акустики .....	12
Хранение диска .....	4	Настройка SPDIF .....	13
Структура диска .....	4	<b>НАСТРОЙКА DOLBY DIGITAL</b> .....	14
Поддерживаемые форматы .....	4	2-х канальный звук .....	14
<b>ПЕРВОЕ ЗНАКОМСТВО</b> .....	5	Уровень сглаживания .....	14
Комплект поставки .....	5	<b>НАСТРОЙКА ВИДЕО</b> .....	14
Передняя панель .....	5	Компонентный сигнал .....	14
Задняя панель .....	5	Тип развертки .....	14
Боковая панель (караоке) .....	5	Четкость .....	14
Дисплей плеера .....	6	Яркость .....	15
<b>ПОДКЛЮЧЕНИЕ ПЛЕЕРА</b> .....	6	Контрастность .....	15
Подключение к телевизору с помощью		<b>НАСТРОЙКА ПРЕДПОЧТЕНИЙ</b> .....	15
кабеля Scart .....	6	Система цветности .....	15
Подключение к телевизору с помощью		Аудио .....	15
AV кабеля или S-video .....	6	Субтитры .....	15
Подключение к телевизору и аудио		Меню диска .....	15
системе через YUV видеовход .....	7	Возрастные ограничения .....	16
Подключение к телевизору и усилителю		Настройка пароля .....	16
через 5.1 аудиовход .....	7	Сброс настроек .....	16
Подключение к телевизору и усилителю		<b>ВОЗМОЖНЫЕ ПРОБЛЕМЫ И</b>	
через цифровой аудиовход .....	7	<b>СПОСОБЫ ИХ УСТРАНЕНИЯ</b> .....	17
<b>ПУЛЬТ УПРАВЛЕНИЯ</b> .....	8	<b>ОСНОВНЫЕ ТЕХНИЧЕСКИЕ</b>	
Подготовка пульта к работе .....	8	<b>ХАРАКТЕРИСТИКИ</b> .....	17
Функции пульта .....	8		
<b>ОСОБЕННОСТИ ПРОСМОТРА</b> .....	9		
Режим Караоке .....	9		
MPEG4 .....	10		
MP3 .....	10		
JPEG .....	10		
Kodak picture CD .....	10		
<b>МЕНЮ ПЛЕЕРА</b> .....	11		
<b>БАЗОВЫЕ НАСТРОЙКИ</b> .....	11		
Формат экрана .....	11		

## ВАЖНАЯ ИНФОРМАЦИЯ

**ВНИМАНИЕ: ПЕРЕД НАЧАЛОМ ЭКСПЛУАТАЦИИ ПРИБОРА ОБЯЗАТЕЛЬНО ПРОЧИТАЙТЕ НАСТОЯЩЕЕ РУКОВОДСТВО И СОБЛЮДАЙТЕ ВСЕ ПРЕДУПРЕЖДЕНИЯ И ИНСТРУКЦИИ, ЗАФИКСИРОВАННЫЕ В ЭТОМ РУКОВОДСТВЕ И НА DVD ПЛЕЕРЕ.**

### CAUTION

RISK OF ELECTRIC SHOCK  
DO NOT OPEN

Никогда не снимайте крышку устройства. Это может привести к удару электрическим током.



Этот символ является предупреждением потребителя о том, что в данном устройстве имеется высокое электрическое напряжение.



Этот символ является предупреждением потребителя о необходимости соблюдения действий и принципов, описанных в данном руководстве.



Этот символ является знаком соответствия оборудования требованиям CLASS II (двойная изоляция).

### ПРЕДУПРЕЖДЕНИЯ:

- Устройство предназначено для работы от сети 220 В частотой 50 Гц.
- Если устройство находилось на холоде, то перед его включением в течение 3-4 часов необходимо дождаться полного испарения конденсата.
- Устанавливайте устройство на ровной горизонтальной поверхности, не подверженной вибрации
- Чтобы избежать удара электрическим током, всегда вставляете вилку в розетку полностью (до упора).
- Не размещайте устройство вблизи источников тепла (больше 40 град.), включая радиаторные батареи, холодильники, мощные усилители, места попадания прямого солнечного света и пр.
- Все отверстия в корпусе устройства предназначены для обеспечения его правильной вентиляции и охлаждения. Никогда не закрывайте вентиляционные отверстия и не устанавливайте устройство в местах, способных помешать его нормальному охлаждению.
- Для снижения риска возгорания или удара электрическим током, не подвергайте это устройство воздействию воды и высокой влажности (больше 90%).
- Не эксплуатируйте устройство вблизи источников воды. При попадании воды или других посторонних предметов вовнутрь устройства - немедленно отключите его от сети и обратитесь в сервисный центр.
- В случае появления признаков нестабильной работы или поломки устройства (механические деформации и повреждения, дым, посторонний звук, специфический запах) необходимо срочно выключить устройство из сети и обратиться в сервисный центр.
- Сервисное обслуживание и ремонт этого устройства может осуществляться только специально подготовленными специалистами.
- Никогда не вскрывайте устройство самостоятельно.
- В этом устройстве используется лазер. Любые попытки самостоятельно произвести процедуры, не описанные данным руководством, могут привести к радиационному облучению.
- Отключайте устройство от сети переменного тока во время грозы, а также, если не планируете использовать устройство длительное время.

- Не пытайтесь закрывать (или открывать) лоток для дисков путем прямого механического воздействия на него.
- Не вставляйте в лоток для диска посторонние предметы.
- Верхняя и задняя панели устройства могут нагреваться в процессе работы. Это не является неисправностью.
- По завершению работы устройства, извлеките диск и отключите устройство от сети.
- Перед чисткой устройства обязательно отключите его от сети переменного тока. Не используйте для чистки устройства жидкости, алкоголь, аэрозоли и абразивные материалы.



Это устройство оборудовано системой защиты авторских прав, защищенной сертификатами об авторских правах и патентами США и принадлежащей компании Macrovision Corporation и другим владельцам. Использование этой технологии разрешается компанией Macrovision Corporation и может быть предназначено для домашнего использования ограниченным кругом лиц, если иное не предусмотрено соглашением с Macrovision corporation. Реинженеринг и дизассемблирование этой технологии запрещены и преследуются по закону.

Все торговые марки и товарные знаки, упомянутые в этом руководстве, принадлежат их соответствующим владельцам

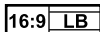
## БАЗОВАЯ ИНФОРМАЦИЯ

### Функции, поддерживаемые DVD дисками

DVD диски имеют множество специальных функций, поддержка которых зависит от возможностей плеера и каждого отдельно взятого диска.



Региональные коды и зональная блокировка



Масштабирование изображения



Режим окружающего звука Dolby digital surround sound



Защита от просмотра нежелательных программ



До 8 языковых аудиодорожек



До 4 ракурсов камеры



До 32 языков субтитров



Специальные субтитры

### Согласование формата записи и формата телевизора

Телевизоры чаще всего имеют соотношение сторон 4:3 или 16:9. Приведенная ниже таблица помогает разобраться в принципах отображения видео и кинофильмов различных форматов на разных экранах телевизоров.

Формат изображения на диске	Формат экрана телевизора		
	4:3		16:9
	PanScan	Letter	Wide
4:3			
16:9			

## Использование диска



- Устанавливайте диск рабочей поверхностью вниз.



- Не приклеивайте бумагу или другие предметы к диску.



- Отпечатки пальцев и пыль ухудшают качество звука и изображения. Очистите диск слегка увлажненной мягкой тканью движениями от центра к краю.



- Не используйте для очистки диска бензин, различные растворители и антистатика. Не протирайте диск круговыми движениями.

## Хранение диска

- Не храните диск вблизи источников тепла и в зоне попадания прямых солнечных лучей.
- Не храните диск во влажных и пыльных местах.
- Храните диски в коробочках в вертикальном положении. В противном случае диски могут получить царапины или покоробиться.

## Структура диска

Обычно DVD диск разделен на разделы, которые, в свою очередь, разбиты на главы. Аудио CD разделен на дорожки.



Каждый раздел, глава и дорожка имеют номер, по которому можно выбрать соответствующие раздел, главу или дорожку.

Примечание: Некоторые диски могут не иметь таких номеров.

## Поддерживаемые форматы

Наименование	Обозначение	Комментарий
DVD видео		Видео-изображение со звуком
DivX		
MPEG4		
XviD		
Video CD		
Super Video CD		Звук
Audio CD		
Mp3		
WMA		
HDCD		
Карaoke CD+G	<b>CD+G</b>	Видео, звук, титры
JPEG		Растровое изображение (фото)
Kodak picture CD		
DVD-R/RW		Тип носителей информации
DVD+R/RW		
CD-R		
CD-RW		

**Примечание:** некоторые диски, в силу особенностей их изготовления, могут не воспроизводиться на данном устройстве или воспроизводиться с проблемами

## ПЕРВОЕ ЗНАКОМСТВО

### Комплект поставки



DVD плеер DL-8010



Аудио-видео кабель



2 батарейки AAA



Гарантийный сертификат

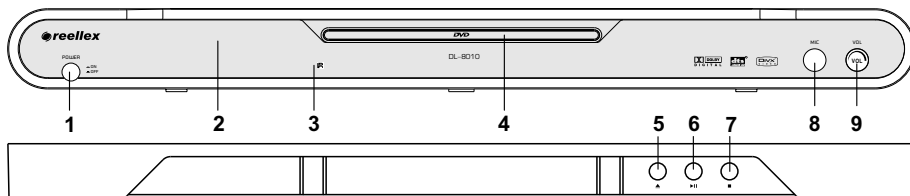


Руководство пользователя



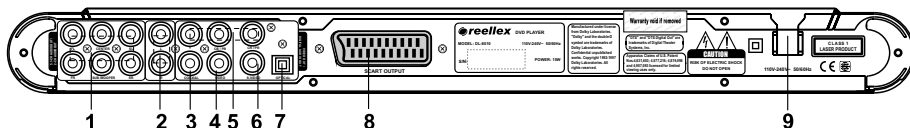
Пульт дистанционного управления

### Передняя панель



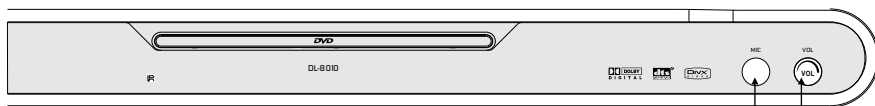
1. Кнопка включения энергоспитания
2. Информационный дисплей
3. Приемный сенсор пульта ДУ
4. Лоток дисковогода
5. Открыть/закрыть
6. Воспроизведение/Пауза
7. Стоп
8. Разъем подключения микрофона
9. Регулятор громкости микрофона

### Задняя панель



1. Аудиовыход 5.1
2. Стеревыход
3. Коаксиальный аудиовыход
4. Выход видео
5. Y Cb/Pb Cr/Pr видеовыход
6. S-video видеовыход
7. Оптический выход
8. SCART выход
9. Кабель питания 220 В

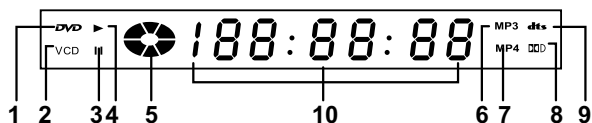
### Боковая панель (караоке)



Использование плеера в режиме Караоке смотрите на странице 9.

- Разъем для подключения микрофона
- Регулятор громкости микрофона

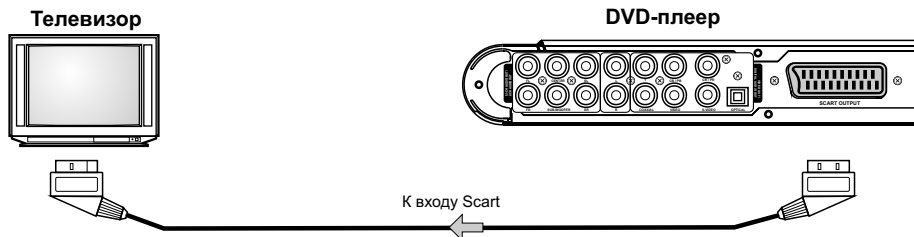
## Дисплей плеера



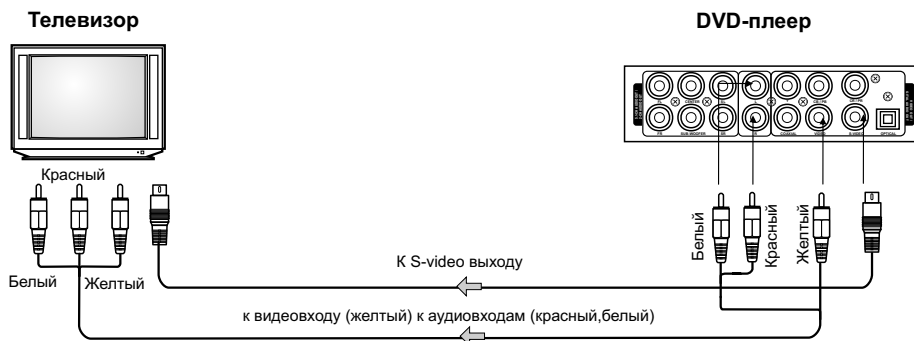
- |                                |                                  |
|--------------------------------|----------------------------------|
| 1. Индикатор DVD диска         | 6. Индикатор MP3                 |
| 2. Индикатор Video CD диска    | 7. Индикатор MPEG4               |
| 3. Индикатор "Пауза"           | 8. Индикатор Dolby               |
| 4. Индикатор "Воспроизведение" | 9. Индикатор DTS digital         |
| 5. Индикатор диска             | 10. Информация зависит от режима |

## ПОДКЛЮЧЕНИЕ ПЛЕЕРА

### Подключение к телевизору с помощью кабеля Scart

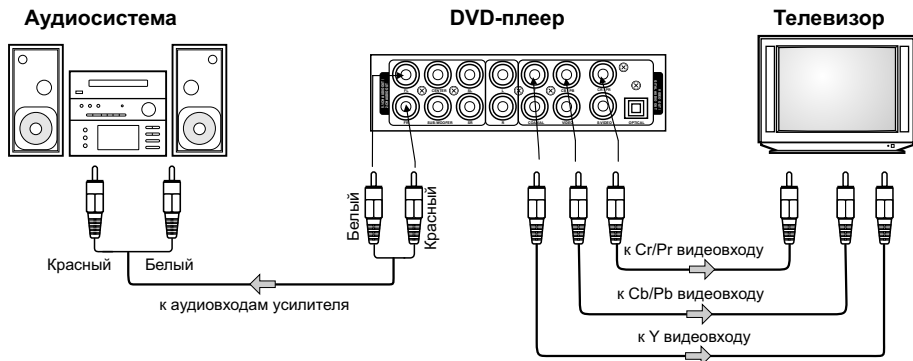


### Подключение к телевизору с помощью AV кабеля или S-video

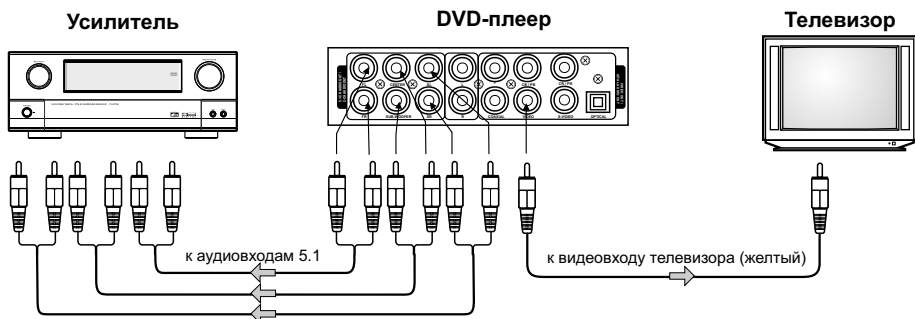


Подключение с помощью S-video является более предпочтительным, чем AV кабелем. При использовании S-video не подключайте желтый видеокабель AV кабель.

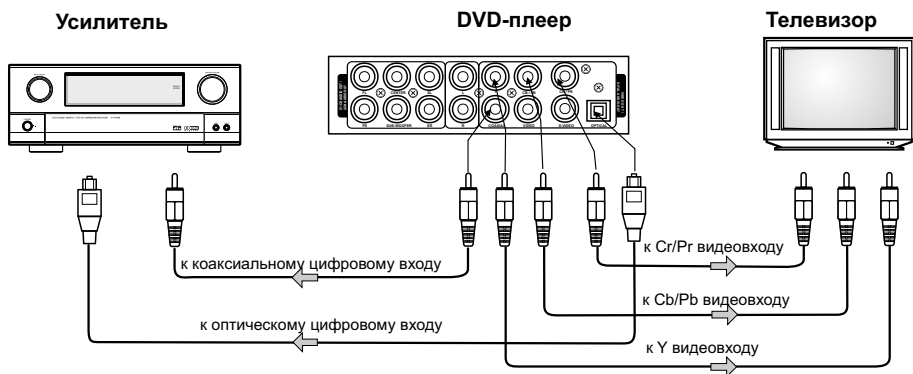
## Подключение к телевизору и аудиосистеме через YUV видеовход



## Подключение к телевизору и усилителю через 5.1 аудиовход



## Подключение к телевизору и усилителю через цифровой аудиовход



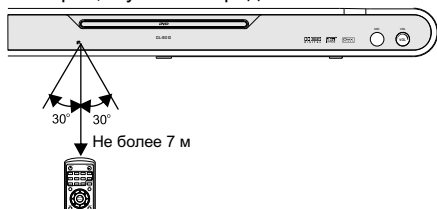


## ПУЛЬТ УПРАВЛЕНИЯ

### Подготовка пульта к работе

Перед использованием пульта дистанционного управления необходимо установить в него батарейки, соблюдая указанную на пульте и батарейках полярность.

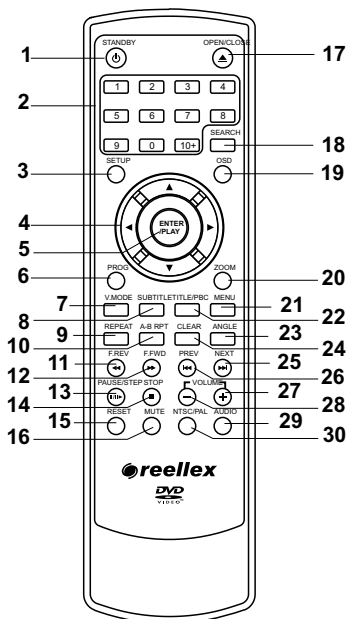
Обратите внимание, что расстояние между пультом и плеером не должно превышать 7 метров, а угол - 30 град.



#### Примечание:

- Не используйте разные типы или новые и старые батарейки одновременно.
- При длительном неиспользовании, извлеките батарейки из пульта.
- Внимание! Падение, удары и воздействие влаги могут повредить пульт.

### Функции пульта



#### 1. STANDBY

Переводит плеер из режима "ожидания" в рабочий режим и обратно.

#### 2. Цифры 0-9, 10+

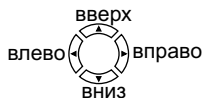
Цифровые кнопки для ввода времени, выбора главы, раздела, трека и т.п.

#### 3. SETUP

Активирует меню настроек DVD плеера.

#### 4. CURSOR

Управляет перемещением курсора при работе с меню.



#### 5. ENTER/PLAY

Активирует просмотр или подтверждает выбор при работе с меню.

#### 6. PROG

Активирует режим программирования. Нажмите цифру с номером программы, и выберите курсором **СТАРТ** и нажмите **ENTER/PLAY**. Для выхода из этого режима выберите курсором **ВЫХОД** и нажмите **ENTER/PLAY**.

ПРОГРАММА: РД(01)/ГЛ( \_ \_ )

01	РД:	ГЛ:	06	РД:	ГЛ:
02	РД:	ГЛ:	07	РД:	ГЛ:
03	РД:	ГЛ:	08	РД:	ГЛ:
04	РД:	ГЛ:	09	РД:	ГЛ:
05	РД:	ГЛ:	10	РД:	ГЛ:

**ВЫХОД** **СТАРТ** **СЛЕДУЮЩИЙ**

#### 7. V.MODE

Переключает режимы видеовыхода между CVBS, YUV, Прогрессив. развертка, RGB.

#### 8. SUBTITLE

Переключает языки субтитров доступные на данном диске.

#### 9. REPEAT

Активирует режим повторного воспроизведения. Каждое нажатие этой кнопки изменяет режим повтора в циклическом порядке: повтор главы > повтор раздела > повтор всего диска > повтор отключен.

#### 10. A-B REPEAT

Включает режим повтора выбранного фрагмента трека "от точки до точки" (для CD/VCD/SVCD) или глав (для DivX, DVD).

При первом нажатии этой кнопки выбирается начальная точка воспроизведения, при следующем нажатии - конечная. Третье нажатие приводит к сбросу настроек.

### 11. F.REV (◀◀) и 12. F.FWD (▶▶)

Ускоряет воспроизведение видео назад (◀◀) или вперед (▶▶). Каждое следующее нажатие - приводит к еще большему ускорению. Чтобы вернуться к нормальной скорости - нажмите кнопку **ENTER/PLAY**.

### 13. PAUSE (||) / STEP (II)

Приостанавливает воспроизведение. Длительное нажатие на кнопку **STEP** переводит плеер в режим кадрового просмотра. Чтобы вернуться в нормальный режим - нажмите кнопку **ENTER/PLAY**.

### 14. STOP ■

Останавливает просмотр, выводя на экран стартовое изображение. Для продолжения воспроизведения нажмите на кнопку **ENTER/PLAY**. Двойное нажатие кнопки **STOP** окончательно остановит показ видео.

### 15. RESET

Возвращает плееру заводские настройки (пароль пользователя остается неизменным).

### 16. MUTE

Включает/отключает звук (режим "Тихо").

### 17. OPEN/CLOSE ▲

Открывает/Закрывает дисковод.

### 18. SEARCH

Выводит на экран меню поиска. Для перемещения по меню используйте клавиши курсора **▲** и **▼**. Для выбора пункта меню нажмите **ENTER/PLAY**. Вторичное нажатие на кнопку **SEARCH** - отключает режим поиска.

### 19. OSD

Переключает различные режимы отображения информационных сообщений о времени просмотра раздела или главы диска.

### 20. ZOOM

Включает режим масштабирования. Каждое следующее нажатие кнопки **ZOOM** изменяет масштаб изображения на экране.

### 21. MENU

Вызывает меню DVD диска, установленного в лотке DVD плеера (зависит от диска).

### 22. TITLE/PBC

Активирует режим управления порядком показа глав и разделов (зависит от диска). Для выбора фрагментов используйте цифры.

### 23. ANGLE

Позволяет сменить ракурс (зависит от наличия или отсутствия на диске записи различных ракурсов).

### 24. CLEAR

Удаляет набранную информацию. Краткое нажатие удаляет один символ, длительное - все символы.

### 25. NEXT (▶▶) и 26. PREVIOUS (◀◀)

Кнопки перехода к предыдущему (◀◀) или последующему (▶▶) разделу, главе или дорожке.

### 27. VOLUME (+) и 28. VOLUME (-)

Увеличивает (+) или уменьшает (-) громкость, а также в режиме караоке изменяет баланс между голосом и музыкой, идентичен регулятору громкости на плеере.

### 29. AUDIO

Переключает режимы звука, доступные на данном диске.

### 30. PAL/NTSC

Переключает режимы отображения цвета PAL/NTSC/Multi (AUTO).

### Примечание:

- если какая-либо из описанных функций не поддерживается текущим диском, то при попытке ее использования на экране телевизора появится знак ☹

## ОСОБЕННОСТИ ПРОСМОТРА

### Режим Караоке

Режим КАРАОКЕ предназначен для исполнения песен под фонограмму.

Чтобы активировать режим КАРАОКЕ, вставьте диск с песнями караоке, подключите микрофон (стр. 5), нажмите на регулятор громкости микрофона, для того чтобы привести его в рабочее состояние.

Отрегулируйте уровень голоса с помощью регулятора громкости микрофона.

Отрегулируйте баланс между фонограммой и голосом с помощью клавиш управления громкости, расположенных на пульте управления.

## MPEG4

MPEG4 - стандарт кодирования аудиовидеоинформации, разработанный "Moving Pictures Experts Group". Благодаря высокой степени сжатия, фильмы, записанные в формате MPEG4, имеют значительно меньший размер, чем фильмы в форматах VCD (MPEG1) или DVD (MPEG2).



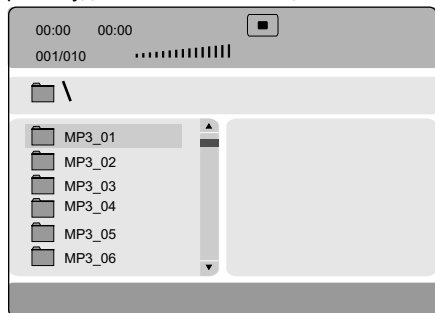
Выберите файл с помощью клавиш **Λ** и **∨** и нажмите **ENTER/PLAY** для просмотра.

### Примечания:

1. Формат MPEG4 имеет несколько разновидностей, например, XviD, AVI, DivX.
2. Производитель не гарантирует воспроизведения дисков, подготовленных с помощью нестандартных технологий.

## MP3

При успешном прочтении MP3 диска на экране будет показано навигационное меню.



Выберите файл или папку с помощью клавиш **Λ** и **∨** и нажмите **ENTER/PLAY** входа в папку или воспроизведения файла. Для возврата в предыдущее меню нажмите клавишу **<**, а для пролистывания страниц - **PREV (◀◀)** и **NEXT (▶▶)**.

## JPEG

При успешном прочтении JPEG диска на экране будет показано навигационное меню. С помощью клавиш **Λ** и **∨** выберите файл и нажмите **ENTER/PLAY** для начала просмотра.

Кнопки **PREV (◀◀)** или **NEXT (▶▶)** обеспечивают переход к предыдущему или следующему изображению соответственно.

Кнопка **PAUSE (||)** останавливает смену изображений. Для продолжения просмотра, нажмите **ENTER/PLAY**.

Нажмите **ZOOM** для входа в режим масштабирования и кнопки **F.REV (◀◀)** и **F.FWD (▶▶)**, для изменения масштаба, а клавиши **Λ**, **∨**, **<**, **>** для перемещения увеличенного изображения.

## Kodak picture CD

При успешном прочтении диска Kodak Picture CD показ слайдшоу начинается автоматически. Изображения чередуются последовательно, масштабуясь до размеров экрана. Для выбора эффекта перехода нажмите кнопку **PROG**. Для остановки используйте кнопку **PAUSE (||)**, а **NEXT (▶▶)** или **PREV (◀◀)** для смены изображения. Чтобы возобновить автоматический показ слайдов нажмите **ENTER/PLAY**.

Для поворота изображения используйте курсор: Влево (**<**), Вправо (**>**), Зеркально (**∨**), Вернуться к исходному (**Λ**). При переходе к новому изображению оно будет загружено в нормальном виде.

Нажатие кнопки **ZOOM** включает режим масштабирования. В этом режиме кнопки **F.FWD (◀◀)** и **F.REV (▶▶)** увеличивают и уменьшают масштаб изображения. Повторное нажатие кнопки **ZOOM** выключает режим масштабирования и возвращает изображение к размерам экрана.

**Примечание:** В режиме масштабирования функции поворота изображения и слайдшоу не работают.

Кнопка **STOP (■)** включает режим отображения изображений в виде пиктограмм. Используйте кнопки **NEXT (▶▶)** или **PREV (◀◀)** для перехода между изображениями, а клавиши **Λ**, **∨**, **<**, **>** для перемещения между пиктограммами. Для просмотра пиктограммы на весь экран, нажмите **ENTER/PLAY**.

## МЕНЮ ПЛЕЕРА

Все основные настройки плеера можно сделать в меню плеера, которое активируется нажатием кнопки **SETUP**. Меню состоит из следующих разделов: базовые настройки, настройка звука, настройка Dolby, настройка видео и настройка предпочтений.

Для навигации внутри меню используйте клавиши **Λ**, **V**, **<**, **>** и **ENTER/PLAY**. Для выхода из меню выберите раздел выхода из меню или нажмите **SETUP**.

## БАЗОВЫЕ НАСТРОЙКИ

### Формат экрана

Особенности работы телевизора с различными форматами видео описаны в разделе "Согласование формата записи и формата телевизора" (стр.3)

Старт	Аудио	Dolby	Видео	Выбор
– БАЗОВЫЕ НАСТРОЙКИ –				
Формат экрана	Wide		PanScan	
Метка ракурса	Вкл		Letter	
Язык меню	РУС		Wide	
Субтитры	Выкл			
Заставка	Вкл			
HDCD	1X			
Закладка	Вкл			
Настройка формата экрана телевизора				

### Настройка ракурсов

Включить/выключить возможность просмотра под разными ракурсами (если на диске записаны разные ракурсы съемки).

Старт	Аудио	Dolby	Видео	Выбор
– БАЗОВЫЕ НАСТРОЙКИ –				
Формат экрана	Wide			
Метка ракурса	Вкл		Вкл	
Язык меню	РУС		Выкл	
Субтитры	Выкл			
Заставка	Вкл			
HDCD	1X			
Закладка	Вкл			
Настройка ракурсов				

## Язык меню

Выбор языка меню и экранных сообщений.

Старт	Аудио	Dolby	Видео	Выбор
– БАЗОВЫЕ НАСТРОЙКИ –				
Формат экрана	Wide			
Метка ракурса	Вкл			
Язык меню	РУС		Английский	
Субтитры	Выкл		Русский	
Заставка	Вкл			
HDCD	1X			
Закладка	Вкл			
Настройка языка меню				

### Субтитры

Включить/выключить возможность просмотра видео с субтитрами (если диск содержит субтитры)

Старт	Аудио	Dolby	Видео	Выбор
– БАЗОВЫЕ НАСТРОЙКИ –				
Формат экрана	Wide			
Метка ракурса	Вкл			
Язык меню	РУС			
Субтитры	Выкл		Вкл	
Заставка	Вкл		Выкл	
HDCD	1X			
Закладка	Вкл			
Скрытые титры				

### Заставка

Включить/выключить режим заставки.

Старт	Аудио	Dolby	Видео	Выбор
– БАЗОВЫЕ НАСТРОЙКИ –				
Формат экрана	Wide			
Метка ракурса	Вкл			
Язык меню	РУС			
Субтитры	Выкл			
Заставка	Вкл		Вкл	
HDCD	1X		Выкл	
Закладка	Вкл			
Заставка экрана				

## HDCD

HDCD диски - это аудиодиски с увеличенной до 20 bit разрядностью. Установка более высокого значения частоты дискретизации соответствуют более высокому качеству звучания.

Старт	Аудио	Dolby	Видео	Выбор
– БАЗОВЫЕ НАСТРОЙКИ –				
Формат экрана	Wide			
Метка ракурса	Вкл			
Язык меню	РУС			
Субтитры	Выкл			
Заставка	Вкл			
HDCD	1X	Выкл		
Закладка	Вкл	1 X		
		2 X		
Фильтр				

## Закладка

Функция позволяет продолжать просмотр видео с того момента, на котором он был прерван ранее.

Старт	Аудио	Dolby	Видео	Выбор
– БАЗОВЫЕ НАСТРОЙКИ –				
Формат экрана	Wide			
Метка ракурса	Вкл			
Язык меню	РУС			
Субтитры	Выкл			
Заставка	Вкл			
HDCD	1X			
Закладка	Вкл	Вкл		
		Выкл		
Настройка последней памяти				

## НАСТРОЙКА ЗВУКА

Старт	Аудио	Dolby	Видео	Выбор
– НАСТРОЙКА АКУСТИКИ –				
Настройка акустики				
Настройка SPDIF				
Настройка акустики				

## Настройка акустики

### НАСТРОЙКА АУДИОВЫХОДА

При отсутствии пятиканальной акустики Вы можете установить один из трех способов микширования звука (Лев/Прав, Стерео или 5.1-канальный). При выборе 5.1кн звук будет распределен между 5-ю каналами и сабвуфером. Чтобы получить настоящее удовольствие от эффекта присутствия, Вы можете подключить 5.1-канальную акустическую систему.

Старт	Аудио	Dolby	Видео	Выбор
– НАСТРОЙКА АКУСТИКИ –				
Аудиовыход	ЛвПр	Лев/Прав		
Фронт.акустика	Бол	Стерео		
Центр.акустика	Бол	5.1 кн		
Тыл. акустика	Бол			
Сабвуфер	Вкл			
Настройка аудиовыхода				

### ФРОНТАЛЬНАЯ АКУСТИКА

В системе домашнего кинотеатра для вывода низкочастотного звука используются различные способы. Так, при наличии отдельного сабвуфера, рекомендуем использовать такие настройки акустики: Сабвуфер - ВКЛ, остальная акустика - маленькая. При отсутствии отдельного сабвуфера и наличии большого динамика во фронтальной, центральной или тыловой акустике, рекомендуем настройки: Сабвуфер - ВЫКЛ, акустический канал с низкочастотным динамиком - Большой, остальная акустика - Маленькая.

Старт	Аудио	Dolby	Видео	Выбор
– НАСТРОЙКА АКУСТИКИ –				
Аудиовыход	5.1кн			
Фронт.акустика	Бол	Большая		
Центр.акустика	Бол	Маленькая		
Тыл. акустика	Бол			
Сабвуфер	Вкл			
Выбор фронтальной акустики				

## ЦЕНТРАЛЬНАЯ АКУСТИКА

В этом разделе меню, Вы можете выбрать центральную акустику.

Старт	Аудио	Dolby	Видео	Выбор
– НАСТРОЙКА АКУСТИКИ –				
Аудиовыход			ЛвПр	
Фронт.акустика		Бол		
Центр.акустика		Бол	Большая	
Тыл. акустика		Бол	Маленькая	
Сабвуфер		Вкл	Выкл	
Выбор центральной акустики				

## ТЫЛОВАЯ АКУСТИКА

В этом разделе меню, Вы можете включить или выключить сабвуфер.

Старт	Аудио	Dolby	Видео	Выбор
– НАСТРОЙКА АКУСТИКИ –				
Аудиовыход			5.1 кн	
Фронт.акустика		Бол		
Центр.акустика		Бол		
Тыл. акустика		Бол	Большая	
Сабвуфер		Вкл	Маленькая	
			Выкл	
Выбор тыловой акустики				

## САБВУФЕР

В этом разделе меню, Вы можете включить или выключить сабвуфер.

Старт	Аудио	Dolby	Видео	Выбор
– НАСТРОЙКА АКУСТИКИ –				
Аудиовыход			5.1 кн	
Фронт.акустика		Бол		
Центр.акустика		Бол		
Тыл. акустика		Вкл	Вкл	
Сабвуфер			Выкл	
Настройка сабвуфера				

## Настройка SPDIF

Старт	Аудио	Dolby	Видео	Выбор
– НАСТРОЙКА АКУСТИКИ –				
Настройка акустики				
Настройка SPDIF				
К настройке SPDIF				

## SPDIF ВЫХОД

При выборе Spdif выкл - звук будет выведен на аналоговые 5.1 выходы плеера. При выборе Spdif Raw (не декодированный сигнал) или Spdif Pcm (декодированный сигнал) - звук будет передан через оптический или коаксиальный выходы.

Старт	Аудио	Dolby	Видео	Выбор
– НАСТРОЙКА АКУСТИКИ –				
SPDIF выход		Вкл	SPDIF выкл	
			SPDIF Raw	
			SPDIF Pcm	
Настройка SPDIF				

## НАСТРОЙКА DOLBY DIGITAL

### 2-х канальный звук

При подключении к внешнему усилителю/декодеру с декодером Dolby Digital Вы можете установить тип этого выхода Stereo, Mono лев., Mono прав. или Mono.

Старт	Аудио	Dolby	Видео	Выбор
– Настройка Dolby Digital –				
2-х канальный звук		Моно	Сtereo	
Сглаживание			Моно лев.	
			Моно прав.	
			Моно	
Настройка 2-х канального звука				

### Уровень сглаживания

Для выравнивания уровня звука при значительных перепадах громкости звука Вы можете отрегулировать уровень сглаживания громкости, что бывает важно, например, ночью.

Старт	Аудио	Dolby	Видео	Выбор
– Настройка Dolby Digital –				
2-х канальный звук		Моно		
Сглаживание				
			– Полный	
			– 3/4	
			– 1/2	
			– 1/4	
			– Выкл	
Сглаживание уровня выкл.				

## НАСТРОЙКА ВИДЕО

### Компонентный сигнал

Выбор типа сигнала зависит от способа соединения плеера с телевизором.

Старт	Аудио	Dolby	Видео	Выбор
– Настройка видео –				
Компон. сигнал		YUV	S-Video	
Тип развертки			YUV	
Четкость		Средняя	RGB	
Яркость		00		
Контрастность		00		
Компонентный сигнал				

### Тип развертки

Настройте режим развертки в соответствии с типом Вашего телевизора.

Старт	Аудио	Dolby	Видео	Выбор
– Настройка видео –				
Компон. сигнал		YUV		
Тип развертки			Прогрессивная	
Четкость		Средняя	Черезстрочная	
Яркость		00		
Контрастность		00		
Установка типа развертки				

### Четкость

Выберите уровень четкости изображения.

Старт	Аудио	Dolby	Видео	Выбор
– Настройка видео –				
Компон. сигнал		YUV		
Тип развертки				
Четкость		Средняя	Высокая	
Яркость		00	Средняя	
Контрастность		00	Низкая	
Четкость				

## Яркость

Выберите уровень яркости изображения.

Старт	Аудио	Dolby	Видео	Выбор
– Настройка видео –				
Компон. сигнал	YUV			
Тип развертки				
Четкость	Средняя			
Яркость	00			
Контрастность	00			
Яркость				

## Контрастность

Выберите уровень контрастности видео.

Старт	Аудио	Dolby	Видео	Выбор
– Настройка видео –				
Компон. сигнал	YUV			
Тип развертки				
Четкость	Средняя			
Яркость	00			
Контрастность	00			
Контрастность				

## ВЫБОР ПРЕДПОЧТЕНИЙ

Здесь можно установить свои предпочтения.

## Система цветности

Выберите систему кодировки цвета, которая соответствует требованиям Вашего телевизора.

Старт	Аудио	Dolby	Видео	Выбор
– Настройка предпочтений –				
Цветность	PAL	PAL		
Аудио	Рус	Multi		
Субтитры	Рус	NTSC		
Меню диска	Рус			
Ограничения				
Пароль				
Сброс				
Стандарт цветности телевизора				

## Аудио

Выбор предпочтительного языка звука.

Старт	Аудио	Dolby	Видео	Выбор
– Настройка предпочтений –				
Цветность	PAL	Английский		
Аудио	Рус	Французский		
Субтитры	Рус	Испанский		
Меню диска	Рус	Китайский		
Ограничения		Японский		
Пароль		Корейский		
Сброс		Русский		
		Тайский		
Предпочтительный язык звука				

## Субтитры

Выбор предпочтительного языка субтитров.

Старт	Аудио	Dolby	Видео	Выбор
– Настройка предпочтений –				
Цветность	PAL	Английский		
Аудио	Рус	Французский		
Субтитры	Рус	Испанский		
Меню диска	Рус	Китайский		
Ограничения		Японский		
Пароль		Корейский		
Сброс		Русский		
		Тайский		
Предпочтительный язык субтитров				

## Меню диска

Выбор предпочтительного языка меню DVD диска.

Старт	Аудио	Dolby	Видео	Выбор
– Настройка предпочтений –				
Цветность	PAL	Английский		
Аудио	Рус	Французский		
Субтитры	Рус	Испанский		
Меню диска	Рус	Китайский		
Ограничения		Японский		
Пароль		Корейский		
Сброс		Русский		
		Тайский		
Предпочтительный язык меню				



## Возрастные ограничения

Для того, чтобы установить ограничения доступа к дискам необходимо:

1. Отключить режим пароля.
2. Установить ограничения.
3. Включить режим пароля.

Старт	Аудио	Dolby	Видео	Выбор
– Настройка предпочтений –				
Цветность	PAL	1 Kid saf		
Аудио	Рус	2 G		
Субтитры	Рус	3 PG		
Меню диска	Рус	4 PG 13		
Ограничения		5 PGR		
Пароль		6 R		
Сброс		7 NC17		
		8 Adult		
Настройка ограничений просмотра				

Рейтинг возрастных ограничений

**G** - без возрастных ограничений.

**PG** - разрешено к просмотру по решению родителей.

**PG-13** - ряд материалов может быть недопустим для детей, младше 13 лет.

**R** - просмотр зрителями до 17 лет только в сопровождении взрослых.

**NC-17** - недопустимо для зрителей младше 17 лет.

**Adult** - фильм только для взрослых.

## Настройка пароля

В этом пункте меню можно включить или выключить режим пароля.

Старт	Аудио	Dolby	Видео	Выбор
– Настройка пароля –				
Запрос пароля	Вкл	Вкл		
Пароль		Выкл		
Запрос пароля				

## ИЗМЕНИТЬ ПАРОЛЬ

Пароль, установленный заводом: **136900**

Вы можете установить новый пароль, который также должен состоять из 6 цифр.

Старт	Аудио	Dolby	Видео	Выбор
– Настройка пароля –				
Запрос пароля	Вкл			
Пароль		Изменить		
Изменение пароля				

Старт	Аудио	Dolby	Видео	Выбор
– Настройка предпочтений –				
Старый пароль				
Новый пароль				
Подтвердить пароль				
OK				

## Сброс настроек

Сброс всех настроек и возврат к заводским настройкам.

Старт	Аудио	Dolby	Видео	Выбор
– Настройка предпочтений –				
Цветность	PAL			
Аудио	Рус			
Субтитры	Рус			
Меню диска	Рус			
Ограничения				
Пароль				
Сброс		Сброс		
Восстановить заводские настройки				

## ВОЗМОЖНЫЕ ПРОБЛЕМЫ И СПОСОБЫ ИХ УСТРАНЕНИЯ

Пожалуйста, перед обращением в сервисный центр, прочитайте описанные проблемы.

ПРОБЛЕМЫ	СПОСОБЫ УСТРАНЕНИЯ
Нет электропитания	Проверьте подключение плеера к рабочему источнику 220 В.
Нет изображения	Проверьте соединение плеера с телевизором.
	Проверьте работоспособность телевизора.
	Нажмите и удерживайте кнопку <b>V.MODE</b> до тех пор, пока изображение не вернется к норме.
Нет звука	Проверьте соединение плеера с устройством отображения звука.
	Проверьте работоспособность и настройки устройства отображения звука.
Проблемы с воспроизведением	Проверьте, правильно ли вставлен диск.
	Очистите поверхность диска
Плеер не реагирует на команды пульта	Уберите преграды между плеером и пультом управления.
	Проверьте батарейки и замените их в случае необходимости.
Проблемы с изображением	Проверьте диск на грязь и царапины. Очистите или замените диск
	Выключите плеер, подождите 10 сек. И вновь включите его.
Плеер не реагирует на команды	Причиной этого могут быть проблемы в электрической сети. Выключите плеер, подождите 10 сек. И вновь включите его.

## ОСНОВНЫЕ ТЕХНИЧЕСКИЕ ХАРАКТЕРИСТИКИ

ПАРАМЕТР	ЗНАЧЕНИЕ
Поддерживаемые форматы	DVD-Video, MPEG-4, DivX 3.11, DivX 4, DivX 5, DivX Pro, XviD, VCD, Super VCD, CD-DA, HDCD, MP3, WMA, VCD Karaoke, DVD Karaoke, Karaoke CD+G, Kodak Picture CD, JPEG
Декодеры	Dolby Digital, DTS Digital out
Аудиовыходы	Сtereo: 1.8 В + 0.2 (10 кОм) (RMS)
	Аналоговый 5.1: 1.8 В + 0.2 (10 кОм) (RMS)
	Цифровой оптический: -22.5 дБмВт
	Цифровой коаксиальный: 0.5 В п-п (75 Ом)
Видеовыходы	Композитный: 1.0 Вп-п + 0.2 (75 Ом)
	S-Video выход: яркость (Y) - 1.0 Вп-п (75 Ом) цветоразность (C) - 0.286 Вп-п (75 Ом)
	Компонентный (Y,Cb,Cr): Y - 1.0 Вп-п (75 Ом) Cb/Cr - 0.7 Вп-п (75 Ом)
	Прогрессивный (Y,Pb,Pr): Y - 1.0 Вп-п (75 Ом) Pb/Pr - 0.7 Вп-п (75 Ом)
	RGB (Scart): 0.7 Вп-п (75 Ом)
Требования к электросети	Напряжение (частота): ~110 В - 240 В (50/60 Гц)
	Потребляемая мощность: 15 Вт
Размеры (ШxГxВ)	430 мм x 320 мм x 58 мм
Масса	2,4 кг
Климатические требования	температура: 5°C - 35°C
	влажность: 5% - 90%

**Примечание:** Производитель оставляет за собой право изменять характеристики продукта.